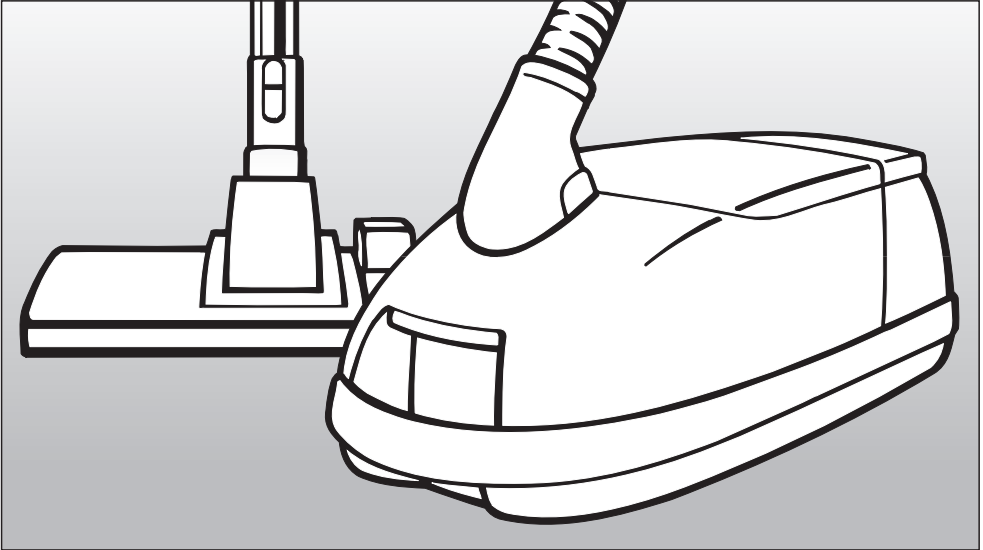


# Miele

## Operating instructions



## Vacuum cleaner S 300i - S 318i

To prevent accidents  
and machine damage,  
read these instructions  
**before** installation and use.

**HS01**



M.-Nr. 05 907 720

# Contents

---

<b>IMPORTANT SAFETY INSTRUCTIONS</b> . . . . .	3
<b>CONSIGNES DE SÉCURITÉ</b> . . . . .	7
<b>Guide to the machine.</b> . . . . .	12
<b>Before using the vacuum cleaner.</b> . . . . .	14
<b>Included accessories.</b> . . . . .	17
<b>Using the included accessories</b> . . . . .	18
Crevice nozzle . . . . .	18
Crevice nozzle extension . . . . .	18
Dusting brush . . . . .	18
Upholstery nozzle . . . . .	19
Blower connection socket . . . . .	19
<b>Operation</b> . . . . .	21
Power cord . . . . .	21
Turning the vacuum on and off . . . . .	22
Adjusting the suction . . . . .	23
Opening the air inlet valve . . . . .	23
Park-System . . . . .	24
Transport and storage . . . . .	24
When to change the dustbag . . . . .	25
<b>Maintenance and care</b> . . . . .	26
Where to purchase new dustbags and filters . . . . .	26
When to replace the dustbag and filters . . . . .	26
Replacing the dustbag . . . . .	27
Changing the thread catcher . . . . .	29
<b>Cleaning and care</b> . . . . .	30
<b>Frequently asked questions</b> . . . . .	31
<b>Technical Service</b> . . . . .	32
<b>Optional accessories.</b> . . . . .	33
<b>Caring for the environment</b> . . . . .	39

# IMPORTANT SAFETY INSTRUCTIONS

---

When using an electrical appliance, basic precautions should always be followed, including the following:

## READ ALL INSTRUCTIONS BEFORE USING THIS APPLIANCE

### WARNING-

**To reduce the risk of fire, electric shock or injury:**

#### Before using

■ Check the voltage rating of the vacuum cleaner before connecting the power cord to an electrical outlet. Your power source should correspond with the voltage rating plate located on the underside of the vacuum. Use only household AC outlets. Never use DC power sources. If you are not sure of your home's voltage supply, consult a qualified electrician. Connecting the vacuum cleaner to a higher voltage than indicated in these instructions may result in damage to the vacuum cleaner or injury.

■ To reduce the the risk of electric shock, this appliance has a polarized plug (one blade is wider than the other.) This plug will only fit in a polarized outlet one way. If the plug does not fit fully in the outlet, reverse the plug. If it still does not fit, contact a qualified electrician to install the proper outlet. Do not alter the plug in any way.

■ A damaged vacuum cleaner can be dangerous. Check the packaging, the vacuum cleaner and accessories for any signs of damage. Do not use a damaged appliance.

■ Do not use with a damaged cord or plug. If the appliance is not working as it should, has been dropped, damaged, left outdoors or submerged in water, bring it to a service center.

# IMPORTANT SAFETY INSTRUCTIONS

---

## Use

- Do not use vacuum on people or animals.
- Do not use outdoors or on wet surfaces. Only **dry** surfaces should be vacuumed.
- Only use the vacuum as described in this manual. Use only Miele recommended accessories.
- The manufacturer cannot be held responsible for damage caused by non-compliance with these "Important Safety Instructions". This appliance is intended strictly for household use only.
- This vacuum should not be used to entrap or retain any hazardous materials.
- Do not allow the vacuum cleaner to be used as a toy. Close attention is necessary when used by or near children.
- Do not pull or carry by the cord, use the cord as a handle, close a door on the cord, or pull the cord around sharp edges or corners. Do not run the appliance over the cord. Keep the cord away from heated surfaces.
- Do not unplug by pulling on the cord. To unplug, grasp the plug not the cord.
- Do not handle the plug or vacuum with wet hands.
- Keep hair, loose clothing, fingers and all parts of the body away from openings and moving parts.
- Turn off all controls before unplugging.
- Use extra care when cleaning on stairs.
- Floor attachments, accessories and wands must not be used at head level to avoid injury to eyes and ears.
- Do not use to pick up flammable or combustible liquids, such as gasoline, or use in areas where they may be present.
- Do not use the vacuum cleaner to pick up liquids, this could impair the electrical safety of the vacuum cleaner. Wait for freshly shampooed carpets to dry.
- Do not pick up anything that is burning or smoking, such as cigarettes, matches or hot ashes.
- Do not vacuum toner dust. Toner, such as that used in printers and photocopiers, can conduct electricity.
- Always turn off the vacuum before connecting or disconnecting the Electrobrush, Turbobrush or an accessory.

# IMPORTANT SAFETY INSTRUCTIONS

---

Do not use without dustbag and filters in place. Do not turn on or attempt to operate the vacuum cleaner unless the dustbag, dust compartment filter and exhaust filter are in place. Only use genuine Miele double-layer dustbags and filters (see "Maintenance and care" for instructions on how to insert the dustbag and filters). If a dustbag has not been inserted properly, the dust compartment cover will not close. Do not use force!

To aid the vacuum in dissipating heat during extended operation (longer than 1 hour), the power cord should be unwound from the cable reel at least two thirds of the way.

A temperature limiter automatically switches off the vacuum cleaner if it gets too hot (see "Frequently asked questions.>").

On the underside of the vacuum handpiece is a metal insert designed to absorb electrostatic charge. Please make certain that your hand remains around this metal insert.

## Accessory use

The Miele Electrobrush is a motor driven accessory for use only with Miele vacuum cleaners. It must not be used with vacuum cleaners produced by another manufacturer.

When vacuuming with the Miele Electrobrush or Turbobrush, do not touch the rotating brush.

When using the vacuum with an Electrobrush and current-carrying hose use caution. The hose contains electrical wires. Do not use if damaged, cut or punctured. Avoid picking up sharp objects.

The socket on the vacuum cleaner (depending on model) must only be used with the Miele Electrobrush specified for use with this appliance.

Only use attachments specified by Miele. Do not use the blower to operate paint sprayers or similar devices that emit volatile or toxic vapors.

Monitor the dustbag change indicator and inspect all filters regularly. To ensure efficient suction, clean or replace them when necessary according to the operating instructions. To guarantee safety, only use genuine Miele dustbags, filters and accessories.

Miele vacuum cleaner bags are disposable and are only to be used once. Do not attempt to reuse.

Do not use the vacuum without an accessory attached. The rim could be damaged and injuries could result from sharp edges.

# IMPORTANT SAFETY INSTRUCTIONS

---

## Maintenance and care

■ A damaged power cord must only be replaced with a genuine Miele cord by an authorized service agent.

■ Do not leave the vacuum plugged in. Unplug from the outlet when not in use and before servicing.

■ Do not put anything into openings or use with any opening blocked. Keep free of dust, lint, hair and anything that may reduce air flow.

■ The suction hose and the telescopic wand contain electrical wires. The plug connectors must not come in contact with water. These items may only be cleaned with a dry cloth, no moisture must touch them. Danger of electric shock.

■ Clean only with a dry or slightly damp cloth when disconnected from the power supply. Never immerse in water.

■ This appliance is equipped with a power cord reel. Hold plug when rewinding onto cord reel. Do not allow plug to whip when rewinding.

■ Do not attempt any repairs other than those listed under "Vacuum care." Other repairs should be performed by an authorized service agent.

The manufacturer can not be held responsible for any work performed by an unauthorized servicer.

## Disposal of an old appliance

Before discarding an old vacuum cleaner, please cut off the power cord and render the plug useless. Ensure the appliance presents no danger to children while being stored for disposal.

## SAVE THESE INSTRUCTIONS

# CONSIGNES DE SÉCURITÉ

---

Lorsque vous utilisez un appareil électrique, vous devez toujours prendre des précautions essentielles, dont :

## LISEZ TOUTES LES INSTRUCTIONS AVANT D'UTILISER CET APPAREIL.

### ATTENTION

**Afin de réduire le risque d'incendie, de choc électrique ou de blessures.**

#### Avant l'utilisation

■ Vérifiez la tension nominale de l'aspirateur avant de le brancher. La tension électrique de votre résidence doit correspondre à celle indiquée sur la plaque signalétique de l'aspirateur. N'utilisez que des prises domestiques de courant alternatif. N'utilisez jamais de prise de courant continu. Si vous ne connaissez pas le type d'alimentation électrique de votre résidence, faites appel à un électricien qualifié. Si vous branchez votre aspirateur à une source d'alimentation électrique de tension supérieure à celle indiquée dans le présent manuel, vous pourriez endommager l'appareil ou vous blesser.

■ Afin de réduire le risque de choc électrique, cet appareil est muni d'une fiche polarisée (l'une des broches est plus large que l'autre). La fiche ne peut être insérée que d'un seul côté. Si vous n'arrivez pas à l'insérer entièrement dans la prise, retournez-la. Si vous ne pouvez toujours pas l'insérer même après l'avoir retournée, faites appel à un électricien qualifié pour faire installer une prise appropriée. Ne modifiez aucunement la fiche.

■ Un aspirateur endommagé peut s'avérer dangereux. Vérifiez bien l'emballage, l'appareil lui-même et les accessoires pour constater des dommages éventuels. N'utilisez pas un appareil endommagé.

■ N'utilisez pas l'appareil avec un cordon d'alimentation ou une fiche endommagée. Si l'appareil ne fonctionne pas correctement, s'il a subi une chute ou un dommage, s'il a été laissé à l'extérieur ou s'il a été immergé, faites-le vérifier dans un centre de service technique.

# CONSIGNES DE SÉCURITÉ

---

## Utilisation

■ N'utilisez pas l'appareil pour nettoyer des personnes ou des animaux.

■ N'utilisez pas l'appareil à l'extérieur ou pour nettoyer des surfaces mouillées. Ne nettoyez que des surfaces **sèches**.

■ Pour utiliser l'aspirateur, suivez uniquement les instructions d'utilisation contenues dans le présent manuel. N'utilisez que les accessoires recommandés par Miele.

■ Le fabricant décline toute responsabilité quant à des dommages causés par la non-conformité aux présentes consignes de sécurité. Cet appareil est destiné uniquement à l'usage domestique.

■ N'utilisez pas l'appareil pour contenir ou circonscrire des substances toxiques.

■ Ne laissez pas les enfants jouer avec l'aspirateur. Si un enfant l'utilise ou si vous l'utilisez dans un endroit où se trouvent des enfants, soyez vigilant.

■ Ne tirez pas sur le cordon d'alimentation pour transporter l'appareil, n'utilisez pas le cordon d'alimentation comme poignée, ne fermez pas une porte sur le cordon d'alimentation, ne le passez pas sur des extrémités ou des recoins tranchants. Ne passez pas l'appareil sur le cordon d'alimentation. Veillez à ce que le cordon d'alimentation ne se trouve pas à proximité de surfaces chaudes.

■ Ne tirez pas sur le cordon d'alimentation pour débrancher l'appareil. Pour le débrancher, tirez sur la fiche et non sur le cordon d'alimentation.

■ Ne manipulez pas la fiche ou l'aspirateur avec les mains mouillées.

■ Veillez à ce que vos cheveux, vos vêtements - s'ils sont amples - vos doigts et toutes les autres extrémités de votre corps ne se trouvent pas à proximité des ouvertures et des parties motrices de l'appareil.

■ Mettez hors service toutes les commandes avant de débrancher l'appareil.

■ Redoublez d'attention lorsque vous nettoyez un escalier.



# CONSIGNES DE SÉCURITÉ

---

■ N'utilisez pas les brosses à parquet, les accessoires et les tubes au niveau de la tête pour éviter des blessures aux yeux et aux oreilles.

■ N'utilisez pas l'appareil pour éponger des surfaces de liquides inflammables ou combustibles, tels que l'essence, ou dans des pièces où de tels liquides pourraient être entreposés.

■ N'utilisez pas l'aspirateur pour éponger des surfaces, car cela pourrait nuire à la sécurité électrique de l'appareil. Attendez que les tapis fraîchement lavés soient secs.

■ N'utilisez pas l'aspirateur pour ramasser un objet brûlant ou fumant, tel que cigarettes, allumettes ou cendres encore chaudes.

■ Ne nettoyez pas de l'encre en poudre avec l'aspirateur. L'encre en poudre utilisée pour les imprimantes et les photocopieurs peut être conductrice d'électricité.

■ Éteignez toujours l'aspirateur avant d'attacher ou de détacher l'électrobrosse, la turbobrosse ou un accessoire.

■ Ne faites fonctionner l'aspirateur que si le sac à poussière, le réservoir à poussière et les filtres sont bien en place. N'utilisez que des sacs à poussière doublés et des filtres Miele (consultez la section "Entretien" pour les instructions d'insertion du sac à poussière et des filtres). Si vous n'avez pas inséré un sac à poussière, le couvercle du réservoir à poussière ne se refermera pas. Ne le forcez pas !

■ Pour aider à dissiper la chaleur qui se produit si vous faites fonctionner l'aspirateur pendant plus d'une heure, le cordon d'alimentation doit être déroulé de l'enrouleur aux deux tiers au moins.

■ L'aspirateur est muni d'un limiteur de température qui éteint automatiquement l'appareil s'il chauffe trop. (consultez la section "Questions fréquemment posées").

■ Pour absorber la charge électrostatique qui se produit lorsque l'aspirateur fonctionne, une pièce métallique est placée sous la poignée de l'appareil. Assurez-vous que votre main enveloppe bien cette pièce métallique.

# CONSIGNES DE SÉCURITÉ

---

## Utilisation des accessoires

■ L'électrobrosse Miele est un accessoire électrique utilisable uniquement avec les aspirateurs Miele. Il ne doit pas être utilisé avec des aspirateurs d'une marque autre que Miele.

■ Lorsque vous nettoyez avec l'électrobrosse ou la turbobrosse Miele, ne touchez pas la brosse rotative.

■ Soyez prudent lorsque vous utilisez l'aspirateur avec une électrobrosse et un tuyau porteur de courant. Le tuyau contient des fils électriques. N'utilisez pas le tuyau s'il est endommagé, perforé ou s'il porte des entailles. Évitez d'aspirer des objets tranchants.

■ La prise de l'aspirateur (en fonction du modèle) ne doit servir que pour l'électrobrosse Miele destinée à cet appareil.

■ Utilisez uniquement des accessoires désignés par Miele. N'utilisez pas la soufflerie pour faire fonctionner des pistolets à peinture ou des dispositifs semblables qui émettent des substances volatiles ou toxiques.

■ Surveillez le voyant indiquant que le sac à poussière doit être changé et vérifiez régulièrement tous les filtres. Afin d'assurer une aspiration efficace, nettoyez-les ou remplacez-les, lorsque nécessaire, selon les instructions d'utilisation. Pour garantir la sécurité de l'appareil, utilisez uniquement des sacs à poussière, filtres et accessoires originaux de Miele.

■ Les sacs à poussière Miele sont jetables. Ne les réutilisez pas.

■ N'utilisez pas l'aspirateur sans accessoire. Vous pourriez en endommager le pourtour et vous blesser en touchant l'extrémité coupante.

# CONSIGNES DE SÉCURITÉ

---

## Entretien

■ Si le cordon d'alimentation est endommagé, ne le remplacez que par un cordon d'alimentation original Miele disponible chez un détaillant autorisé.

■ Ne laissez pas l'aspirateur branché. Débranchez-le lorsque vous ne l'utilisez pas et avant de procéder à son entretien.

■ Ne placez aucun objet dans aucune des ouvertures. N'utilisez pas l'aspirateur si une des ouvertures est bloquée. Veillez à ce que poussière, peluches, cheveux ou autres n'obstruent pas l'aspirateur, ce qui pourrait réduire le débit d'air.

■ Le tuyau d'aspiration et le tube télescopique renferment des fils électriques. Les prises mâles ne doivent pas se trouver en contact avec de l'eau. Ces éléments peuvent être nettoyés seulement avec un tissu sec et non humide. L'humidité constitue un risque de choc électrique.

■ Nettoyez l'aspirateur seulement avec un tissu sec ou légèrement humide lorsqu'il est débranché. Ne l'immergez jamais.

■ Cet appareil est muni d'un enrouleur de cordon automatique. Tenez la fiche lorsque vous rembobinez le cordon d'alimentation et ne la laissez pas fouetter le plancher.

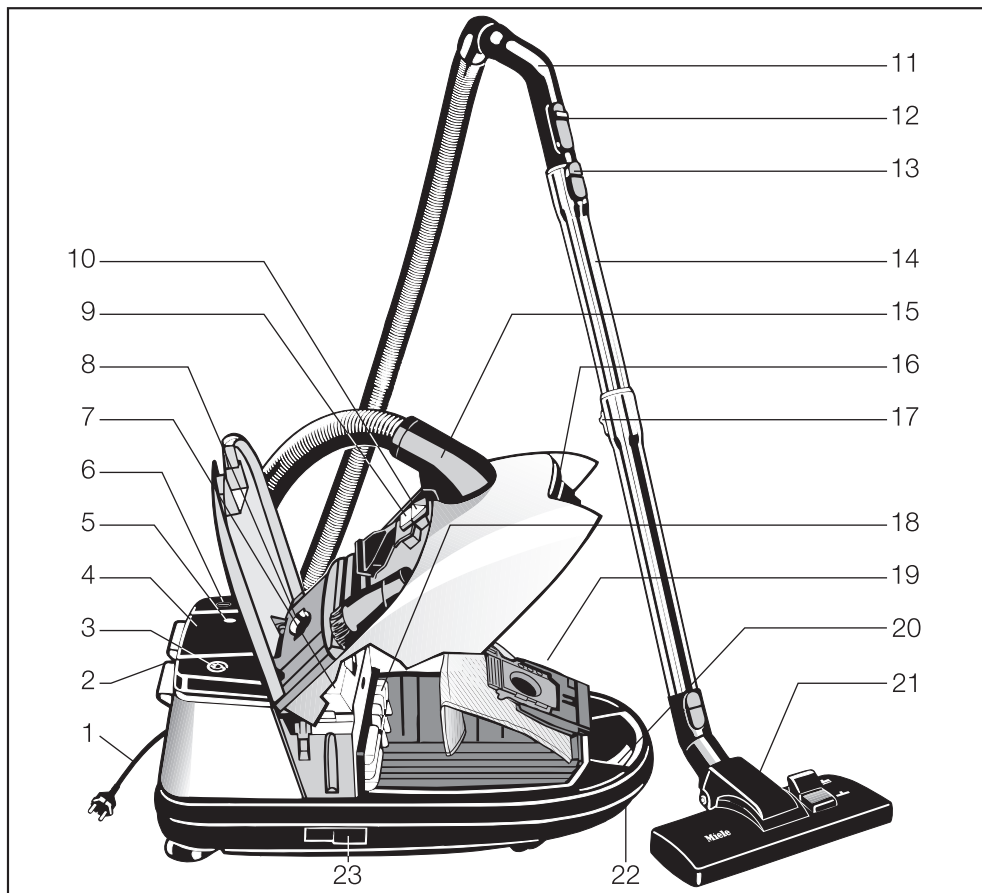
■ Ne procédez pas à des réparations à l'exception de celles précisées dans la section "Entretien". Toute autre réparation devrait être effectuée par un technicien autorisé. Le fabricant ne peut être tenu responsable de réparations effectuées par un technicien non autorisé.

## Mise au rebut d'un vieil appareil

Avant de jeter un vieil aspirateur au rebut, veuillez couper le cordon d'alimentation et rendre la fiche inutilisable. Assurez-vous que l'appareil ne constitue aucun danger pour les enfants avant de le ranger en vue de le jeter.

## CONSERVEZ CES INSTRUCTIONS.

# Guide to the machine



- 1 Power cord
- 2 Park-System
- 3 Cord rewind switch
- 4 Suction power selector (depending on model)\*
- 5 Thermo indicator \*
- 6 On / Off switch
- 7 Exhaust filter \*
- 8 Blower connection socket
- 9 Dustbag change indicator
- 10 Release button for accessories compartment
- 11 Handpiece
- 12 Air inlet valve
- 13 Locking button
- 14 Telescopic wand \*
- 15 Elbow
- 16 Dust compartment lid release
- 17 Telescopic wand release button \*
- 18 Dust compartment filter (motor protection)
- 19 Dust bag
- 20 Electrobrush socket \*
- 21 Floor brush \*
- 22 Carrying handle
- 23 Wand bracket

Features marked \* depend on the model and may vary or not be available on your model.

Some models are supplied with a Miele Electrobrush or Turbobrush as standard (not illustrated). See the Operating Instructions supplied with these brushes for more information.

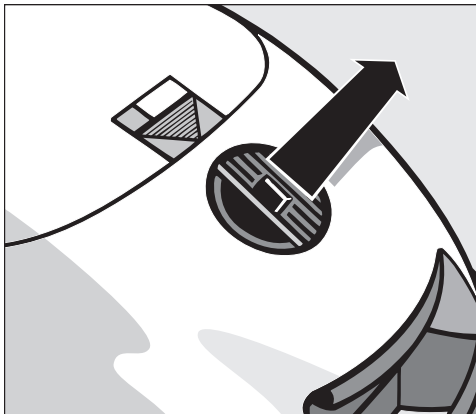
## Before using the vacuum cleaner

---

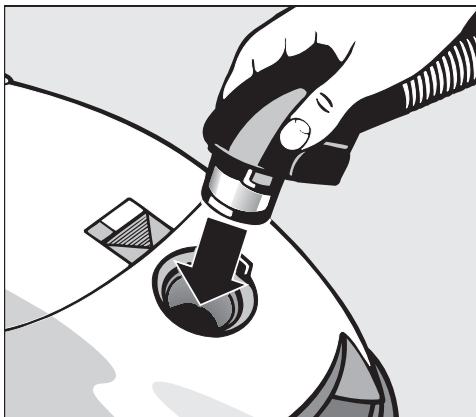
### Attaching the suction hose

- Slide open the dust compartment shutter (depending on model).

The dust compartment shutter is designed for clean handling and prevents dust and odors from escaping. If you remove the suction hose from the vacuum cleaner for storage close the dust compartment shutter before putting it away.

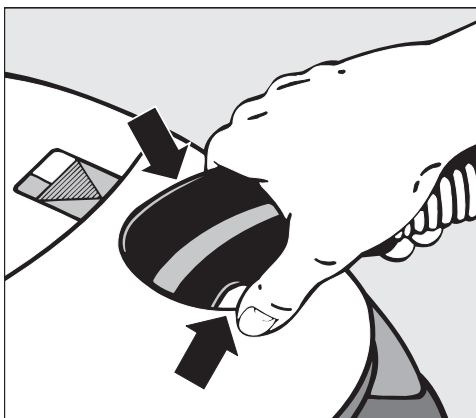


- Insert the elbow into the suction socket.



### Removing the suction hose

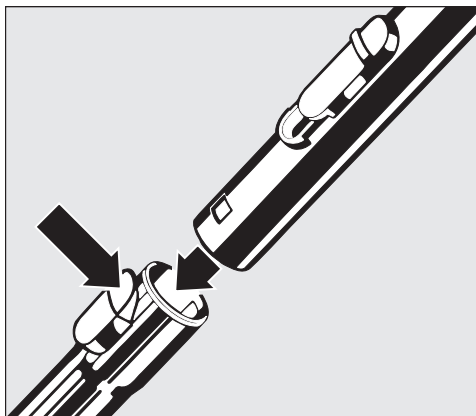
- Press the release buttons on the side of the elbow and lift the hose from the socket.



## Before using the vacuum cleaner

### Connecting the suction hose and the telescopic wand

- Fit the handpiece of the suction hose firmly into the suction wand. Turn the handpiece and wand in opposite directions until they lock with a click.
- To release the handpiece from the telescopic wand press the locking button (see arrow) and pull apart.



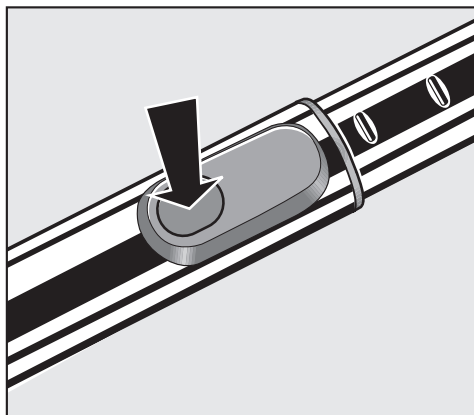
### Adjusting the telescopic wand

(select models)

Once one section of the telescopic wand is inside the other the height can be adjusted for comfortable vacuum cleaning.

- Press the telescopic wand release button (see arrow) to release the tubes and adjust the height.

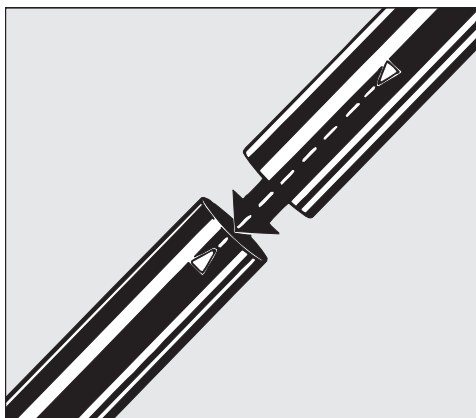
Note: When a resistance is felt it has reached its maximum length. Do not force it beyond this length!



### Connecting the suction wand sections

(select models)

Both sections of the telescopic wand have locating arrows. When connecting the tubes, ensure that the two arrows point to each other.



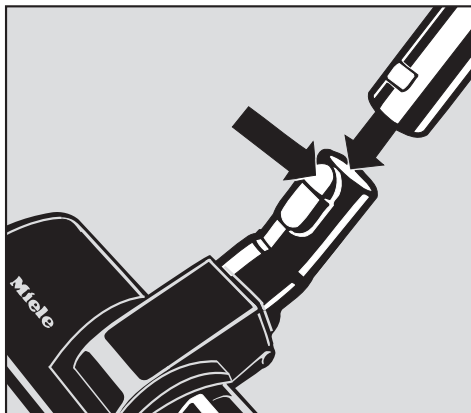
## Before using the vacuum cleaner

### Attaching the floor brush

(select models)

- Insert the telescopic wand into the floor brush and turn in either direction until it locks with a click.
- To release the floor brush from the telescopic wand, press the locking button (see arrow) and pull the wand out of the floor brush.

The floor brush is suitable for cleaning carpets, rugs, and hard surfaces. For flooring susceptible to scratches, use one of the special Miele floor brushes (see "Optional accessories").



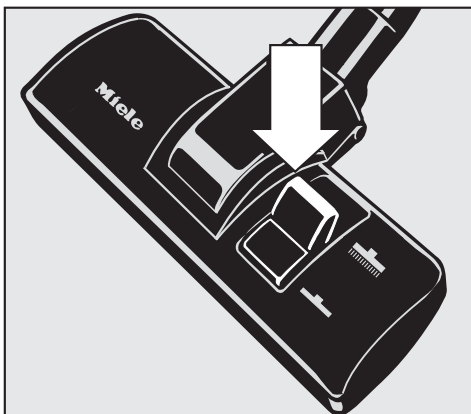
### Adjusting the floor brush

Vacuum carpets and rugs with the brush retracted:

- Press the foot switch marked .

Clean hard floors with the brush protruding:

- Press the foot switch marked .



### Electrobrush / Turbobrush

Some models may be supplied with an Electrobrush or a Turbobrush as a standard accessory (see "Optional accessories"). Please refer to the separate operating instructions supplied with these brushes for instructions on use and maintenance.



## Included accessories

Accessory tools for various types of cleaning are supplied with the vacuum cleaner.

- ① Crevice nozzle \*
- ② Crevice nozzle extension \*, supplied separately
- ③ Dusting brush
- ④ Upholstery nozzle

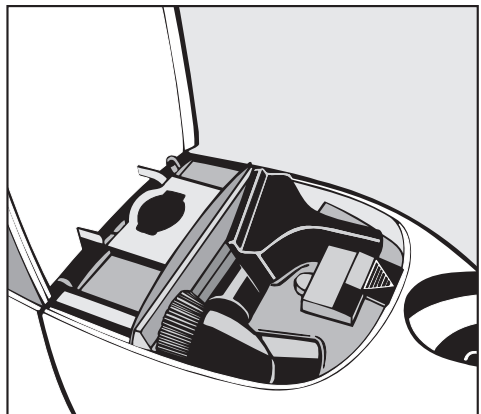
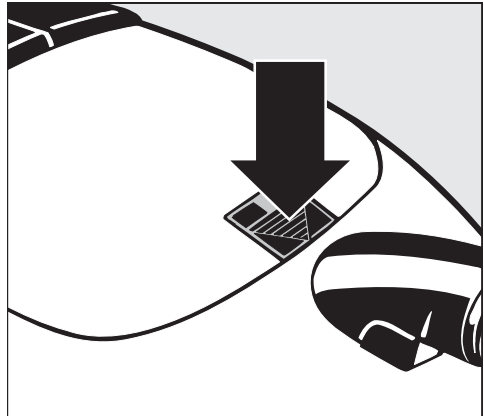
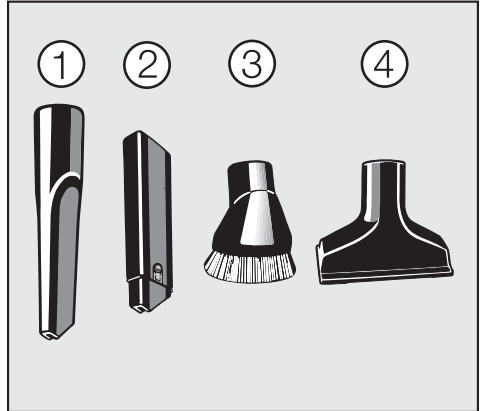
\* depending on model

The tools are located in the accessory compartment, where they can be rearranged after use.

### Taking the accessories out

- Press the release button to open the accessory compartment lid.

- Take out the accessory needed.
- Close the lid securely.



## Using the included accessories

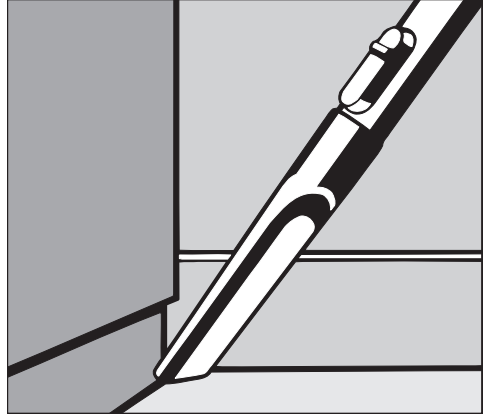
---

The different tools can either be fitted to the handpiece or to the suction wand.

### Crevice nozzle

(select models)

For cleaning in folds, crevices and corners.

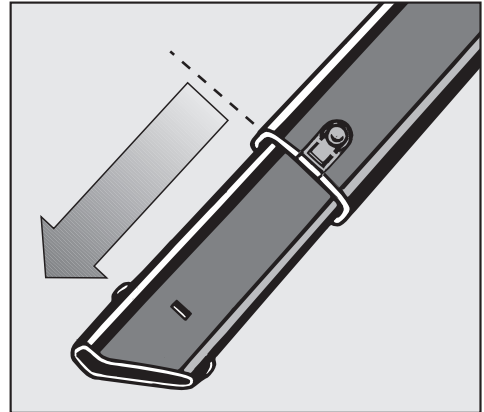


### Crevice nozzle extension

(select models)

This accessory can be used to extend the length of the crevice nozzle by pulling out the inner section.

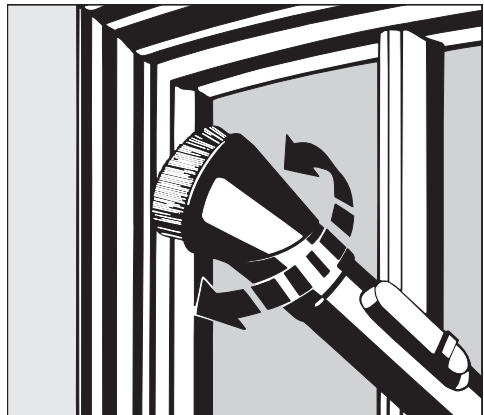
- Press the locking button to pull the extension piece out or to push it in.



### Dusting brush

For cleaning moldings, ornate or carved articles, etc.

The head of the dusting brush can be turned to attain the best cleaning position.



### Upholstery nozzle

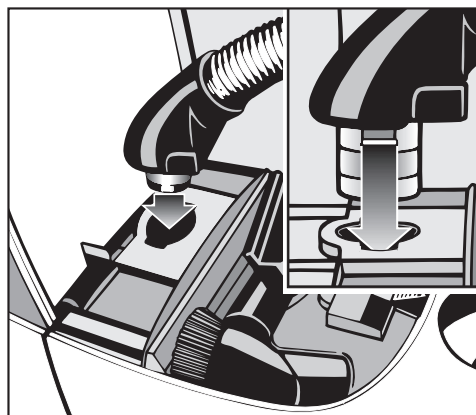
For cleaning upholstery, mattresses, cushions, curtains, covers etc.



### Blower connection socket

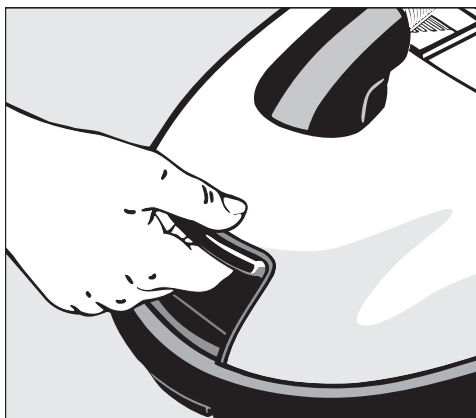
The blower connection socket can be used to connect the suction hose to the "blower" outlet of the vacuum cleaner, e.g. for dusting off multi-layered radiators. It can also be used to "blow out" the suction hose if it should ever become blocked. The blower connection socket must be removed if an "ACTIVE air clean filter" or an "ACTIVE HEPA filter" are to be used.

- Open the accessory compartment.
- Push the elbow of the suction hose into the blower connection socket. Turn the vacuum on.



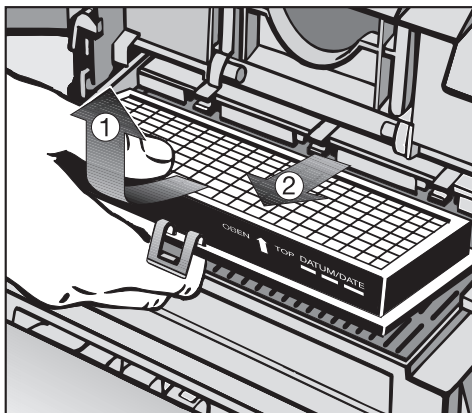
The blower connection socket is supplied separately in models with an ACTIVE air clean filter or an ACTIVE HEPA filter.

- Ensure that the vacuum cleaner is turned off. Press the release button for the dust compartment lid and raise the lid until it clicks into place.



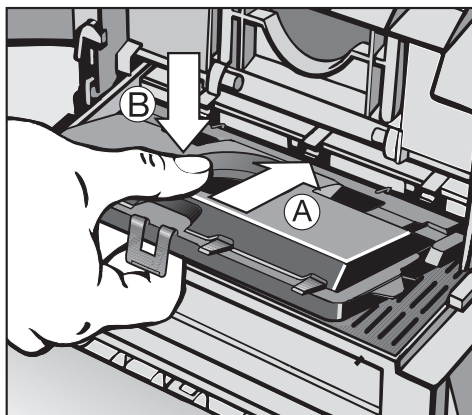
## Using the included accessories

- Unlock the exhaust filter, pull it up and out.



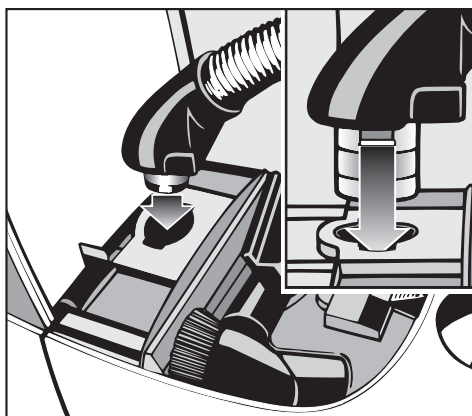
- Angle the closed blower connection socket backwards into the exhaust grill (A)
- and press down (B) so it clicks into place.
- Close the dust compartment lid.

To take the blower connection socket out, lift it up in an angle and pull it out from the bracket.



- Open the accessory compartment.
- Push the elbow of the suction hose into the blower connection socket. Turn the vacuum on.


- When finished using the blower option, take out the blower connection socket and insert the filter for normal suction mode.

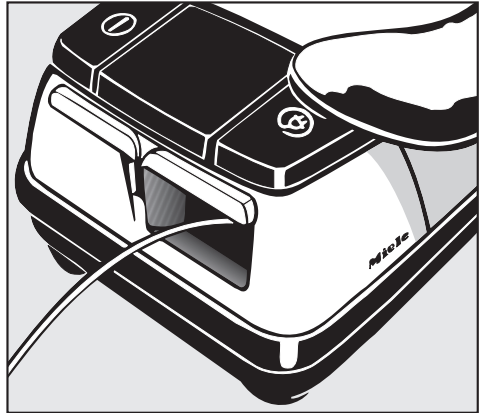
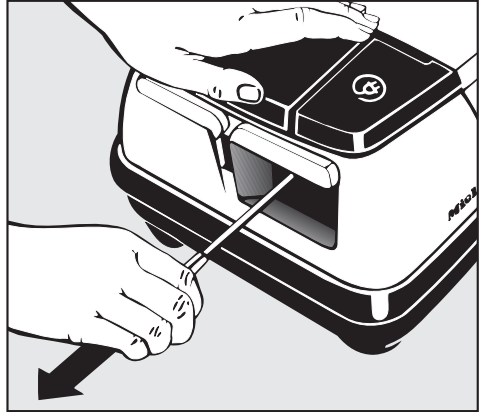


## Power cord

### Unwinding

- Hold the plug and unwind cable to the required length (max 21' 4" / 6.5 m):

 If the vacuum cleaner is operated more than 30 minutes the power cord must be unwound at least  $\frac{2}{3}$ . To reduce the risk of electric shock, the vacuum has a polarized plug (one blade is wider than the other). This plug will fit in a polarized outlet only one way. If the plug does not fit fully in the outlet, reverse the plug. If it still does not fit, contact a qualified electrician. Do not alter the plug in any way.



### Rewinding

- Unplug the vacuum from the outlet.
- Step onto the rewind switch and the power cord will rewind automatically.

# Operation

---

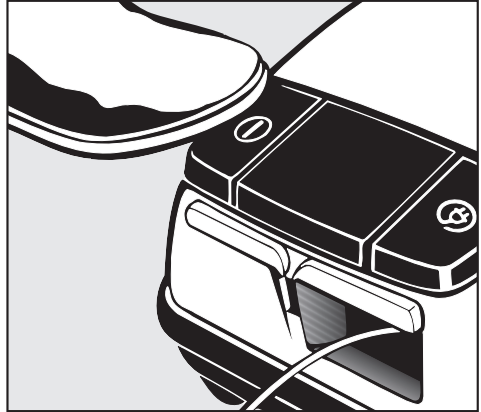
## Turning the vacuum on and off

- Press the On-Off switch.

## While vacuuming

The vacuum cleaner can also stand on its end for vacuuming stairs, drapes etc.


Vacuums fine dust, flour or sawdust can create static charge which can discharge in certain circumstances.



**⚠** To prevent static discharge your hand must touch the metal inlay on the underside of the vacuum handpiece. Be certain to continuously touch this inlay when vacuuming fine dust, flour or saw dust as these materials are most likely to create static discharge. To further prevent static discharge while vacuuming pull the vacuum along by the hose with one hand while continuing to hold the handpiece in the other hand.

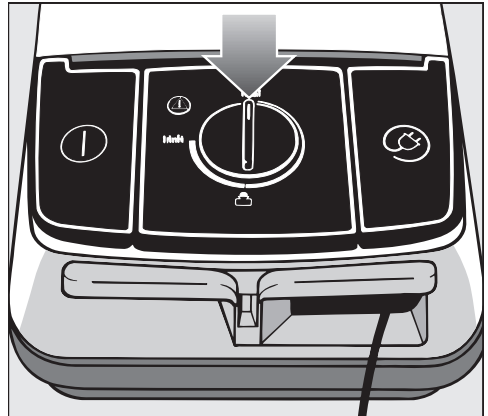
## Adjusting the suction

(models with rotary selector)

The suction power can be regulated to suit the type of flooring. Select the middle suction setting (symbol ) for smooth and hard floors and a higher setting for carpets.

## Rotary selector

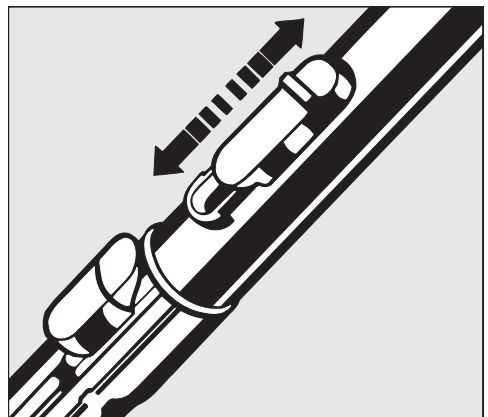
- Turn the suction power selector to the desired setting.



## Opening the air inlet valve

The air inlet valve can be opened to quickly reduce the suction power of the tool being used, e.g. when moving from a carpet to an area rug.

- Open the air inlet valve far enough to reduce the suction power.

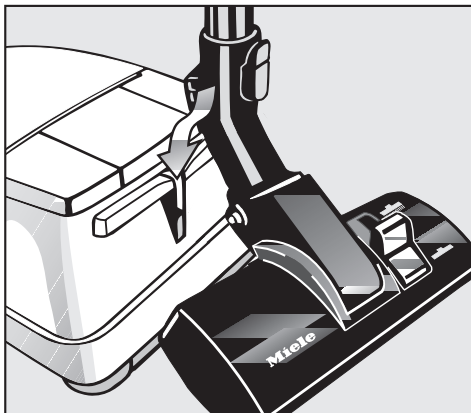


# Operation

## Park-System

A Park-System has been designed for convenient parking of the telescopic wand at the vacuum cleaner during pauses.

- Attach the floor tool in the park bracket of the vacuum cleaner.



## Transport and storage

- Stand the vacuum cleaner vertically.
- Fit both clips of the floor brush into the two point holder on the side of the vacuum.

This makes the vacuum easier to carry and store.





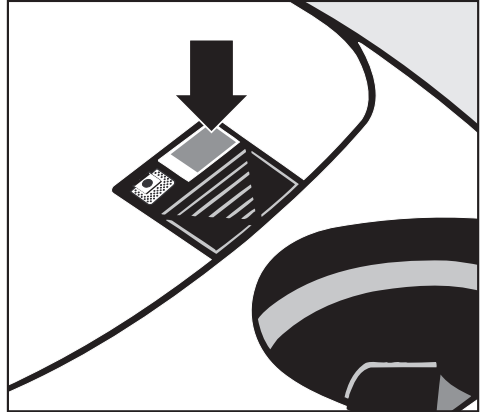
## When to change the dustbag

Change the dustbag when the colored marker in the dustbag change indicator fills the display.

The dust bags are disposable and intended to be used only once. Do not attempt to reuse.

## Checking the dustbag change indicator

- Attach the floor brush to the vacuum cleaner. Only test with the floor brush, other accessories can affect the function of the dustbag change indicator.
- Set the suction power selector (if present) to the highest setting and make sure the air inlet valve is closed.
- Hold the wand off the floor and turn on the vacuum cleaner. If the marker completely fills the indicator window, change the dust bag even if it is not completely full.



## How the dustbag change indicator works


The indicator is designed to show when the bag is full of common household dust and measures the amount of air flow through the dustbag. Normal household dust is a mixture of dust, hair, carpet fluff, threads, sand etc.

However, if fine dust, such as drill dust, sand, plaster or flour is vacuumed, the pores of the dustbag become blocked. The marker will indicate that the bag is "full" even when it is not. The dustbag should be changed as the suction power is greatly reduced.

If the bag is bulging with pet fur, hair, carpet fluff etc. the indicator may not register "full". This is because the air flow of the dustbag may still be high enough not to activate the marker to show maximum. The dustbag should still be changed.

## Maintenance and care

---

 Turn off the vacuum and unplug it from the outlet before performing any maintenance work.

The Miele filter system consists of three filters - dustbag, dust compartment filter (motor protection), exhaust filter - which must be replaced.

### Where to purchase new dustbags and filters

Replacement dustbags and filters can be purchased from your local Miele Dealer.

If you wish to purchase exhaust filters or dust compartment filters separately, please quote the model number of your appliance when ordering.

### When to replace the dustbag and filters

#### Dustbag

Change the dustbag when the red marker in the dustbag change indicator fills the display. Only use genuine Miele **F/J/M** dustbags.

#### Exhaust filters

Check the imprint on the filter to determine which filter your vacuum has. If you choose, you can replace the exhaust filter supplied with the vacuum with one of the other types of filters (see "Optional Accessory").

### **SUPER** air clean filter and Dust compartment filter

Change the "SUPER air clean filter" and the Dust compartment filter when opening a new box of Miele dustbags. One of each filter is supplied with every box of Miele dustbags and should be changed when starting a new box of dustbags.

### **ACTIVE** air clean filter

The "ACTIVE air clean filter" is a charcoal filter which absorbs odors from the dust in the dustbag. It should be replaced yearly or when odors are noticeable. Write the replacement date on the filter label.

### **ACTIVE HEPA** Filter

The "ACTIVE HEPA filter" is an odor absorbing charcoal filter which should be replaced yearly. Write the replacement date on the filter label.

This filter traps respirable particles and allergens from being exhausted into the room air. It is particularly suitable for allergy sufferers and those concerned with a high level of hygiene.

## Replacing the dustbag

### Open the dust compartment lid.

- Press the release button for the dust compartment lid and raise the lid until it clicks into place.

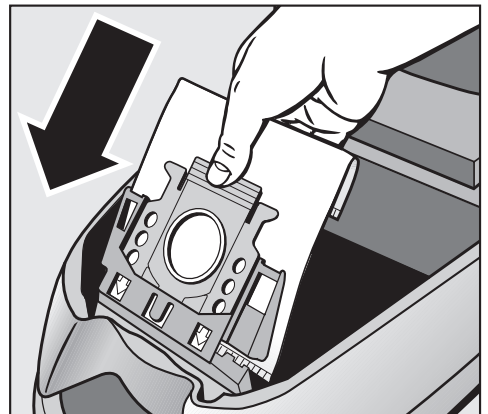
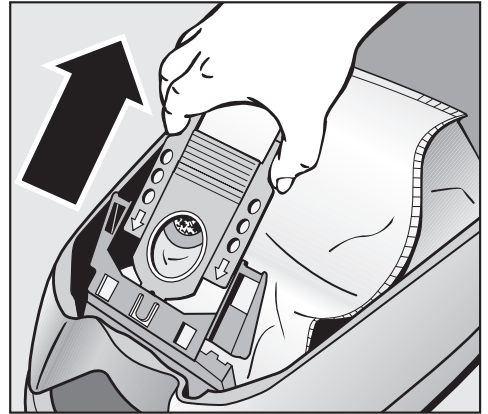


### Changing the dustbag

- Grasp the card collar by the two finger holes and pull it out from the dustbag holder.

The dustbag has a flap which closes automatically to prevent dust from escaping when the dustbag is removed.

- Dispose the dustbag with the normal household waste as long as it contains only normal household dust.
- Do not unfold the dustbag when taking it out of the box. Keeping it folded will prevent it from getting caught when the dust compartment lid is closed.
- To insert a new dustbag push the card collar securely into the frame as far as it will go.
- Close the dust compartment lid firmly until it clicks into place.

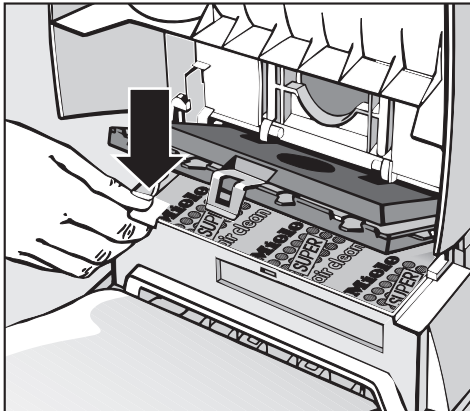


# Maintenance and care

## Changing the filters

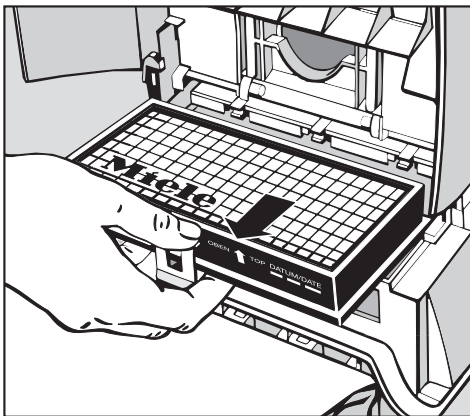
### SUPER air clean

- Open the dust compartment lid.
- Unlock and open the blower connection socket.
- Open the filter frame and remove the used "SUPER air clean" filter (see arrow).
- Insert the new filter either way up.
- Close the filter frame.



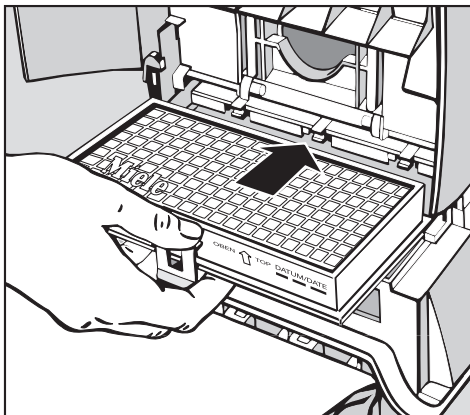
### ACTIVE air clean

- Open the dust compartment lid.
- Unlock and remove the used "ACTIVE air clean filter".
- Insert the new filter into the filter frame, press it backwards until it clicks into place and lock it.



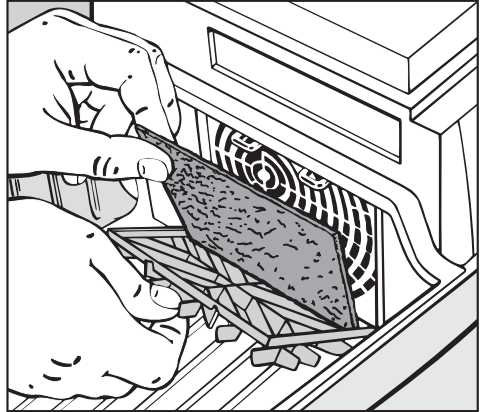
### ACTIVE HEPA

- Open the dust compartment lid.
- Unlock and remove the used "ACTIVE HEPA filter".
- Insert the new filter into the filter frame, press it backwards until it clicks into place.



## Changing the dust compartment filter

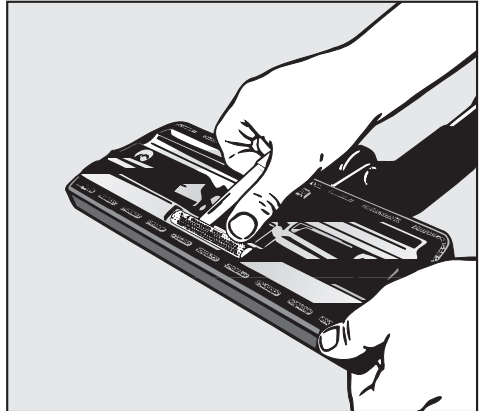
- Open the dust compartment lid.
- Open the filter frame, remove the old filter and replace with a new one.
- Close the filter frame.



## Changing the thread catcher

The thread catcher pads on the bottom of the floor tool and the upholstery tool should be checked occasionally. Replace the pads if they appear worn.

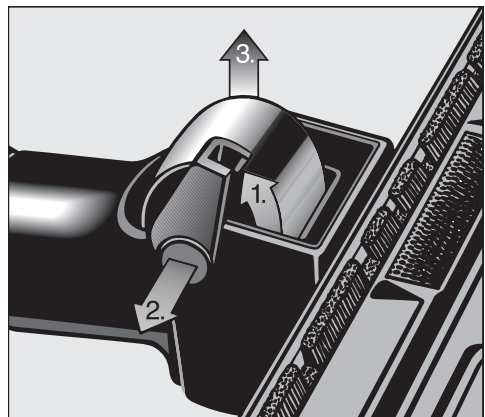
- Use a knife or similar object to remove the thread catchers from the slots.
- Press the new thread catchers into the slots.



## Servicing the floor roller


- 1 Unlock the axle lever.
  - 2 Pull out the roller axle.
  - 3 Take out the roller.
- Remove all threads or hair and reassemble the parts in the reverse order.

Spare parts are available from your Miele vacuum dealer or from the Miele Technical Service Department.




## Cleaning and care

---

 Always turn off the vacuum and unplug it from the outlet before performing maintenance or a repair.


### Vacuum cleaner and accessories


External surfaces of the vacuum cleaner and accessories can be cleaned with a slightly damp cloth or with a cleaner suitable for plastics.


 Do not use abrasive, glass or all purpose cleaners! They will damage the surface.

### Dust compartment

The dust compartment can, if necessary, be cleaned using a **dry** cloth, dusting brush or a second vacuum to suck out any dust. Monitor the change dustbag indicator and inspect all filters regularly. Clean or replace them when necessary according to the Operating Instructions.

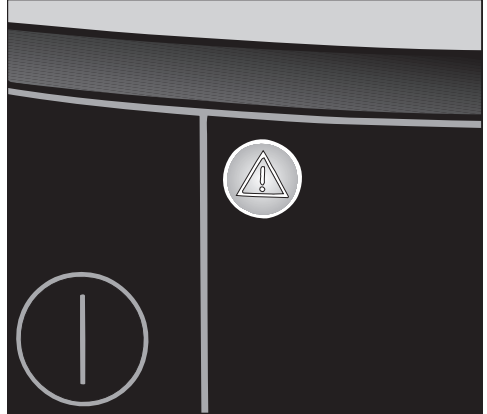
 Do not submerge the vacuum cleaner into water! If moisture gets into the appliance there is the risk of an electric shock.

**What if the vacuum cleaner turns off while vacuuming? On several models the thermo indicator  lights.**

The vacuum has overheated. The temperature limiter switched off the vacuum automatically. On select models the  thermo indicator lights.

Check the telescopic wand and the suction hose for blockages. Replace the dustbag or filters if necessary. A heavily soiled exhaust or dust compartment filter can also be the cause of overheating. Turn off the vacuum cleaner using the On/Off switch.


Unwind the full length of the power cord. Allow the vacuum to cool down for 30 minutes.




## Technical Service

---

In the event of a fault which you cannot correct, please contact the Miele Technical Service Department.

 1-800-999-1360  
techserv@mieleusa.com

 1-800-565-6435  
service@miele.ca



### Turbobrush

(standard or optional accessory)

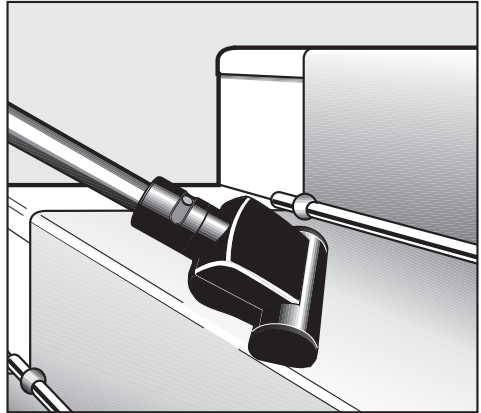
The Turbobrush is intended for cleaning short to medium pile carpeting. It is mechanically driven by the suction power of the vacuum. In addition to dust particles it removes stubbornly adhered threads, hairs and fluff.

Observe the cleaning instructions of the floor manufacturer.



### Hand Turbobrush

The Hand Turbobrush is intended for vacuuming upholstery, mattresses, car seats, carpeted stairs and other areas inaccessible with the standard Turbobrush.



## Optional accessories

---

### Hard floor brush

(standard or optional accessory)

To vacuum sturdy hard floors, e.g. tiles and stone floors.



### Parquet floor brush

(standard or optional accessory)

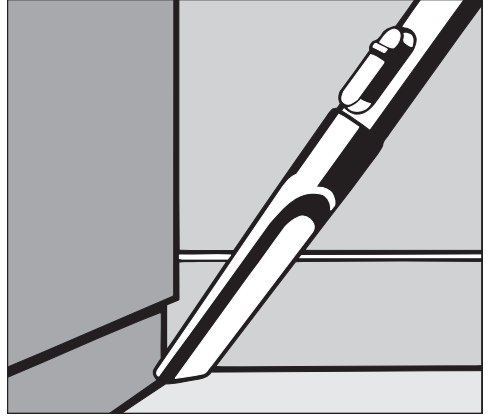
Special brush with natural bristles intended for cleaning parquet and laminate floors, especially those susceptible to scratching.



### Crevice nozzle

(standard or optional accessory)

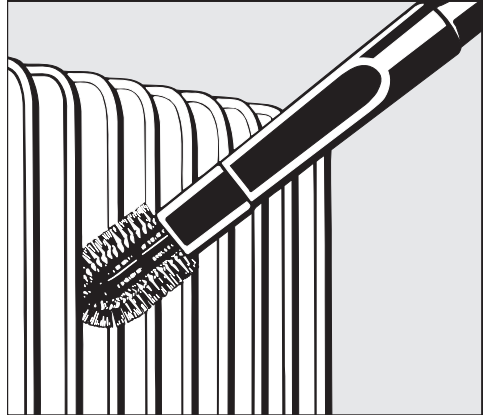
For cleaning in folds, crevices and corners.



### Radiator brush

For cleaning radiators, narrow shelves or crevices.

- Attach the radiator brush onto the crevice nozzle.



### Mattress tool

For cleaning deep crevices, mattresses and upholstery.



## Optional accessories

---

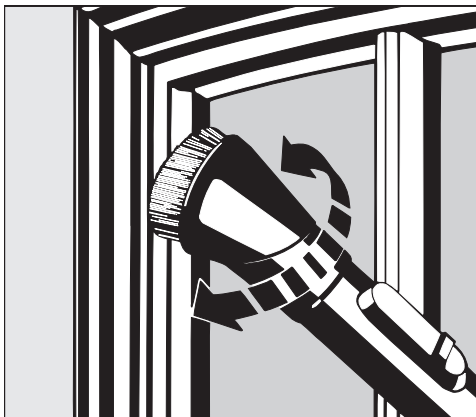
### Universal brush

For dusting books, shelves etc.



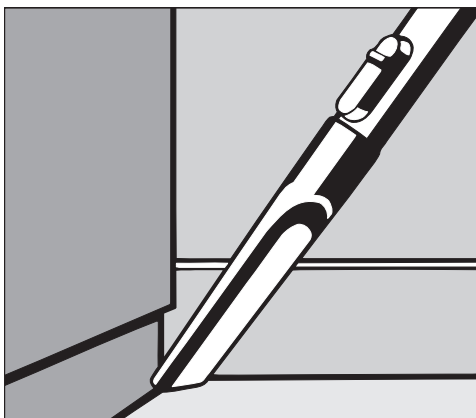
### Dust brush with natural bristles

For dusting particularly delicate objects.



### Crevice nozzle 12" (300 mm)

For cleaning in folds, crevices and corners.



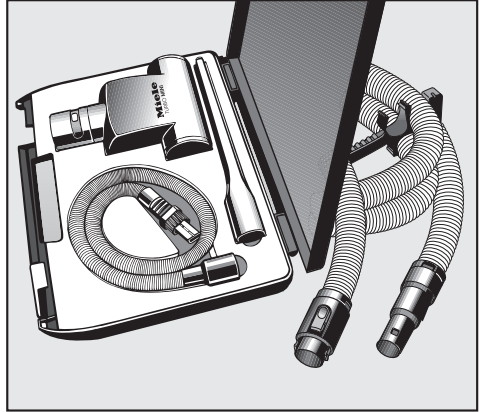
## Optional accessories

### CarClean Set Plus

Specially designed for cleaning car interiors.

Accessory set consists of:

- Hand Turbobrush
- Microhose with combi nozzle
- Crevice tool 12" (300 mm)
- Accessory carrying case, 10 ft (3 m) long suction hose and holder.

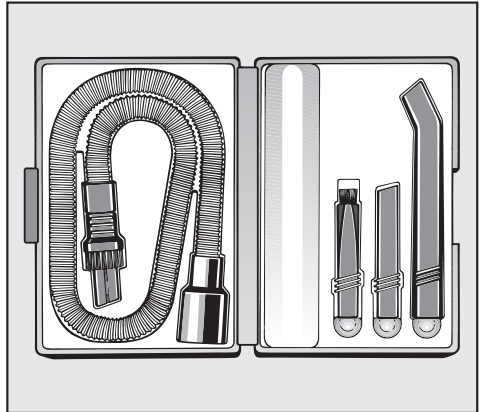


### MicroSet

This set is specially designed for cleaning small objects and difficult to reach areas (such as PC keyboards, stereo equipment, carved furniture, ornaments, models etc).

Accessory set consists of:

- Micro hose with combi nozzle (crevice nozzle and dust brush)
- Micro dust brush
- Micro crevice nozzle and
- Extension
- Carrying case



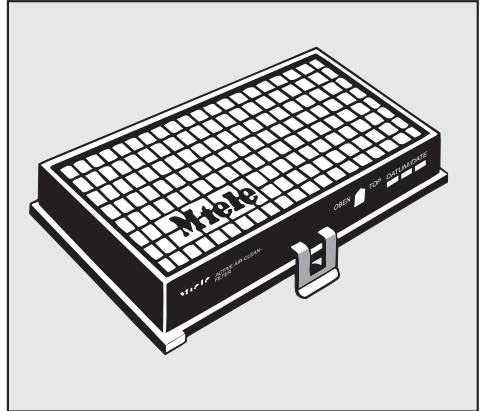
## Optional accessories

### ACTIVE air clean filter

(standard or optional accessory)

A special active charcoal filter which absorbs odors from the dust collected in the dustbag.

The "ACTIVE air clean filter" can be used in place of the existing exhaust filter. Before doing so take out the blower connection socket. There is no difference in the fine dust performance of the "ACTIVE air clean" and the "SUPER air clean" filter.



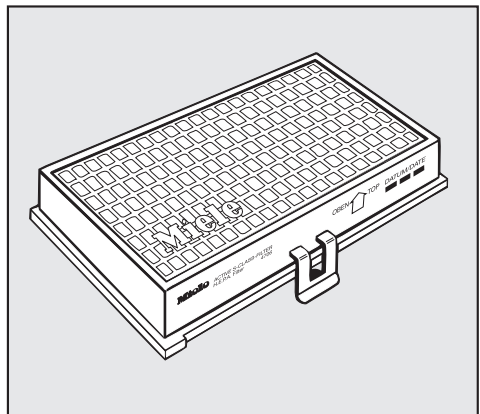
### ACTIVE HEPA Filter

(standard or optional accessory)

The "ACTIVE HEPA" filter combines activated charcoal and HEPA filtration in one. In addition to meeting OSHA standards for air filtration, it will also absorb any odors existing in the dustbag. Vacuum cleaners equipped with this exhaust filter are particularly suitable for allergy sufferers and those concerned with a high level of hygiene.

The "ACTIVE air clean filter" can be used in place of the existing exhaust filter.

Before doing so take out the blower connection socket.



### **Disposal of the packing materials**

The cardboard box and packing materials protect the appliance during shipping. They have been designed to be biodegradable and recyclable.

Ensure that any plastic wrappings, bags, etc. are disposed of safely and kept out of the reach of children. These items pose a danger of suffocation.

### **Disposing of the dustbag and filters**

Genuine Miele dustbags and filters are made of environmentally friendly materials. They can be thrown out with the household trash provided the vacuum has been used only for normal household dust.

When contacting the Technical Service,  
please quote the model and serial number  
of your appliance.

---



**Miele, Inc.** (USA)

**National Headquarters**

9 Independence Way  
Princeton, NJ 08540  
Phone: 800-843-7231  
609-419-9898  
Fax: 609-419-4298  
www.mieleusa.com

**Technical Service & Support**

**Nationwide**

Phone: 800-999-1360  
Fax: 888-586-8056

**Mid-West Region**

Phone: 800-666-6740  
Fax: 847-714-9434

**South-East Region**

Phone: 561-995-8030  
Fax: 561-995-8083

**West-Coast Region**

Phone: 800-245-8215  
Fax: 415-241-6822

**Miele Limited** (CDN)

**National Headquarters**

55G East Beaver Creek Road  
Richmond Hill, ON L4B 1E5  
Phone: 800-643-5381  
905-707-1171  
Fax: 905-707-0177  
www.miele.ca  
info@miele.ca (general enquiries)  
professional@miele.ca (commercial  
enquiries)

**Mielecare National Service**

Phone: 800-565-6435  
905-850-7456  
Fax: 905-850-6651  
service@miele.ca (Tech. Service)